

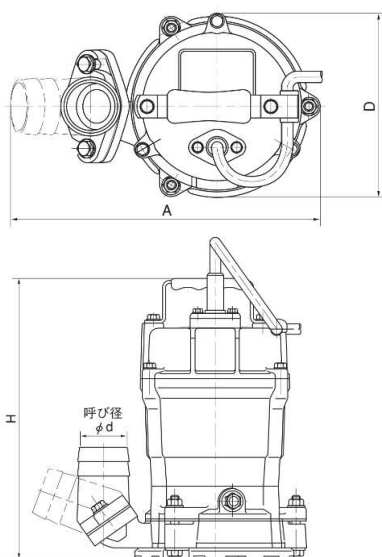
## 残水ポンプ(底吸)

メーカーSC

季節・建機関係



HSR2.4S



型式	HSR2.4S
メーカー	鶴見製作所
口径(吋/mm)	2/50
出力(KW)	0.4
電圧(V)	単相100
揚程(m)	12
吐出量(m <sup>3</sup> /min)	0.12
重量(kg)	10.8
(A)	271
外形寸法(D)(mm)	162
(H)	282
ケーブル長さ(m)	5

## スリープポンプ(皿吸)

メーカーSC



LSP1.4S

型式	LSP1.4S	25EBQ	LSPE1.4S	JSP-4	JSP-8	JSW-37
メーカー	ツルミ	荏原	ツルミ	ツルミ	ツルミ	サンエー
吸込口径(mm)	25	25	25	25	25	32
排水口径(mm)	25	25	25	25	25	50
出力(V×KW)	100×0.48	100×0.4	100×0.48	100×0.4	200×0.75	200×3.7
吸入能力(ℓ/min)	60	50	50	30	60	200
真空性能(mm/Hg)	550	-	550	740	740	740
真空発生方法	ポンプ式			ジェットジェクター		
排水揚程(m)	7.5	8	6.9	5	5	5
全長(mm)	276	270	300	530	530	1060
全幅(mm)	240	230	265	370	370	640
全高(mm)	307	391	307	500	500	910
質量(kg)	12.3	14	18.5	43	45	160

## 水中ポンプ用販売品

サニーホース



サクシオンホース



サニーホースジョイント



L型サニーホースジョイント



サニーホースバンド

